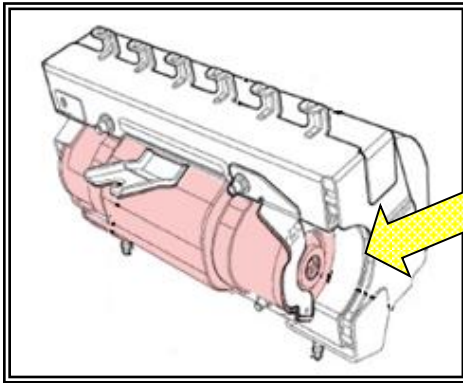


改善箇所説明図



助手席用エアバッグインフレーター

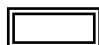


基準不適合発生箇所

助手席用のエアバッグのインフレーター(膨張装置)において、ガス発生剤の吸湿防止が不適切であった場合、高い湿度の環境下で大きな温度変化を繰り返すと、ガス発生剤が劣化することがある。そのため、エアバッグ展開時にインフレーター容器が破損するおそれがある。

改善の内容

全車両、助手席用エアバッグのインフレーターを対策品と交換する。
なお、対策品の準備に時間を要することから、まずは全ての使用者に対しダイレクトメールにより連絡し、対策品が準備できた段階で再度連絡し、交換作業を行う。

 : 交換部品を示す

識別 : 運転者席側ドアロックストライカー下部固定ボルト頭部に黄色ペイントを塗布する。